

Datenblatt – monolith D10

Leistungsdaten

| | |
|--|--------------------|
| NW-Leistung, kW | 8,0* 2,4** |
| Wirkungsgrad, % | > 80,0* > 80,0** |
| Heizleistung/Std. bei 8 Std. Entladung, kW | 2,4** |
| Abgasmassenstrom bei NW, g/s | 9,2* 11,3** |
| Abgastemp. Abgasstutzen, °C | 228* 133** |
| Mindestförderdruck bei NW, Pa | 12* 11** |
| Energieeffizienzklasse | A+ |
| Verbrennungsluftbedarf, m³/h | 38,4 |
| Max. Holzauflagemenge kg/h | 3,5 |

Rauchrohr

| | |
|----------------------------------|-----|
| Durchmesser ø in mm | 130 |
| Höhe Mitte in cm (Abgang hinten) | 158 |

Verbrennungsluftstutzen

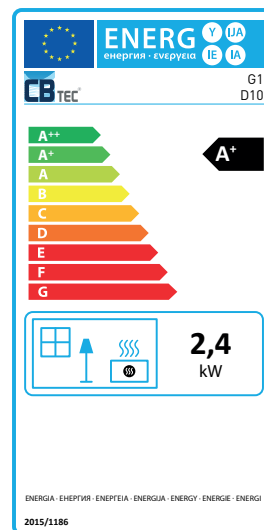
| | |
|---------------------|-----|
| Durchmesser ø in mm | 125 |
|---------------------|-----|

Maße | Gewicht

| | |
|--------------------------------|-------------|
| Gesamthöhe in cm | 173,70 |
| Gesamtbreite in cm | 52,00 |
| Gesamttiefe in cm | 52,00 |
| Gewicht in kg (ca.) | 633 |
| Max. Scheitholzlänge in cm | 25 - 33 |
| Scheibenmaße in cm (B x T x H) | 31 x 0 x 55 |

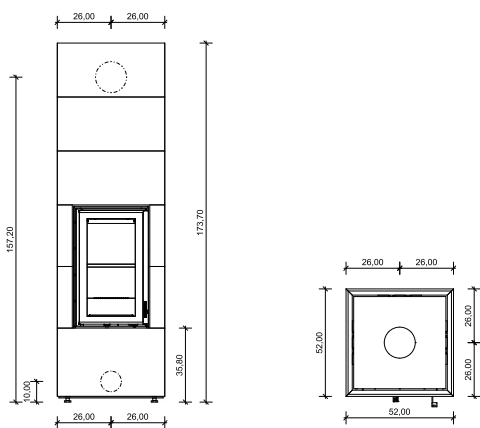
Prüfungen | Zulassungen

| | |
|-------------------------------------|-------|
| DIBt | ✓ |
| DIN EN 13229 DIN EN 15250 | ✓ ✓ |
| 1. BlmSchV. 2. BlmSchV. | ✓ ✓ |
| Aachener Münchener Regensburger | ✓ ✓ ✓ |
| Art. 15 a B-VG (Österreich) | ✓ |
| VKF-Nr. (Schweiz) | ✓ |
| DIN+ | ✓ |

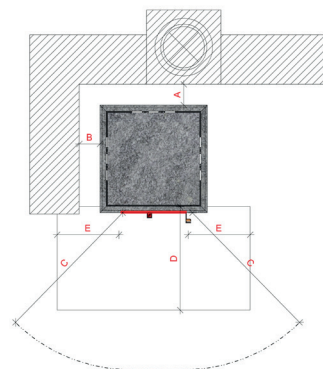


Maßzeichnungen

Alle Maßangaben sind ca.-Angaben in cm, da aus produktions-technischen Gründen gewisse Toleranzen auftreten können.



Erforderliche Brandschutzabstände in cm



| | |
|-----------------------|------------------------------|
| Hinterer Wand (A) | zu schützen = 15 |
| Seitliche Wand (B) | zu schützen = 15 |
| Strahlung Scheibe (C) | zu schützen = 80 |
| Boden | zu schützen = 0 |
| Decke | zu schützen = 34 |
| Funkenschutz (D) | vor der Tür = 50 |
| Funkenschutz (E) | seitlich/hinten zur Tür = 30 |

* Prüfung nach DIN EN 13229.
** Prüfung nach DIN EN 15250.