

Datenblatt – monolith K60XL

Leistungsdaten

NW-Leistung, kW	5,9
Wirkungsgrad, %	> 80,0
Heizleistung min./max., kW	4,2-7,8
Abgasmassenstrom bei NW, g/s	4,9
Abgastemp. Abgasstutzen, °C	325
Mindestförderdruck bei NW, Pa	12
Energieeffizienzklasse	A+
Verbrennungsluftbedarf, m³/h	15
Max. Holzauflagemenge kg/h	2,6

Rauchrohr

Durchmesser \varnothing in mm	150
Höhe Mitte in cm (Abgang hinten)	122/149

Verbrennungsluftstutzen*

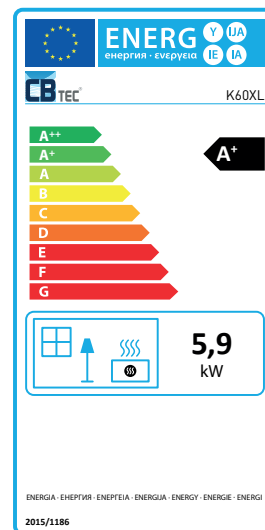
Durchmesser \varnothing in mm	100
---------------------------------	-----

Maße | Gewicht

Gesamthöhe in cm	163,00
Gesamtbreite in cm	46,00
Gesamttiefe in cm	46,00
Gewicht in kg (ca.)	220
Max. Scheitholzlänge in cm	25 - 33
Scheibenmaße in cm (B x T x H)	34 x 34 x 55

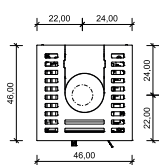
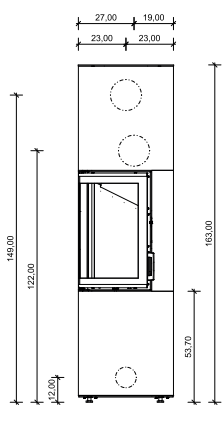
Prüfungen | Zulassungen

DIBt	✓
DIN EN 13240	✓
1. BlmSchV. 2. BlmSchV.	✓ ✓
Aachener Münchener Regensburger	✓ ✓ ✓
Art. 15 a B-VG (Österreich)	✓
VKF-Nr. (Schweiz)	✓
DIN+	✓

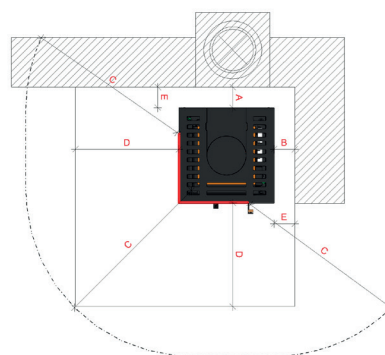


Maßzeichnungen

Alle Maßangaben sind ca.-Angaben in cm, da aus produktions-technischen Gründen gewisse Toleranzen auftreten können.



Erforderliche Brandschutzabstände in cm



Hintere Wand (A)	zu schützen = 10
Seitliche Wand (B)	zu schützen = 10
Strahlung Scheibe (C)	zu schützen = 80
Boden	zu schützen = 0
Decke	zu schützen = 50
Funkenschutz (D)	vor der Tür = 50
Funkenschutz (E)	seitlich/hinten zur Tür = 30

* Die K-Modelle verfügen über einen Anschlussstutzen nach unten. Von diesem aus kann mittels Verbindungsleitung nach unten oder hinten angeschlossen werden.